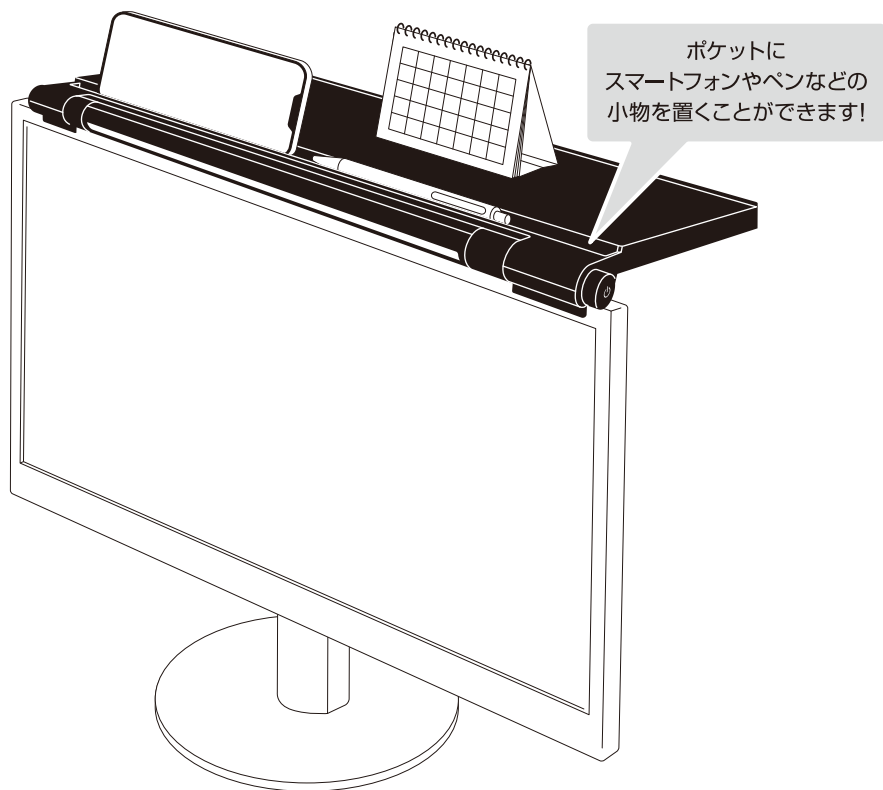


□ KING JIM

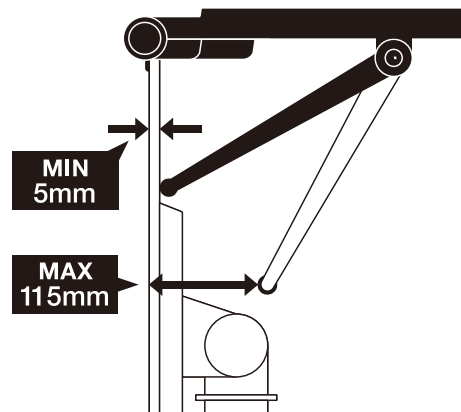
ライト付きディスプレイボード LDB-500 取扱説明書

このたびは、ライト付きディスプレイボード LDB-500をお買い上げいただき、ありがとうございます。本製品をご使用のときは、必ず取扱説明書と本体に同梱されている「安全のしおり」をよくお読みの方え、正しくお使いください。



- 商品の見直しなどのため、仕様・価格・デザインその他は予告なく変更する場合があります。
- 本書の内容の一部または全部を無断で転載することはおやめください。
- 本書の内容は予告なしに変更することがありますので、ご了承ください。
- 本製品は日本国内専用です。
- 本書の作成には万全を期していますが、万一誤りなどがございましたら、当社までご連絡ください。
- キングジム、KING JIM は株式会社キングジムの登録商標です。

使用可能な液晶ディスプレイ

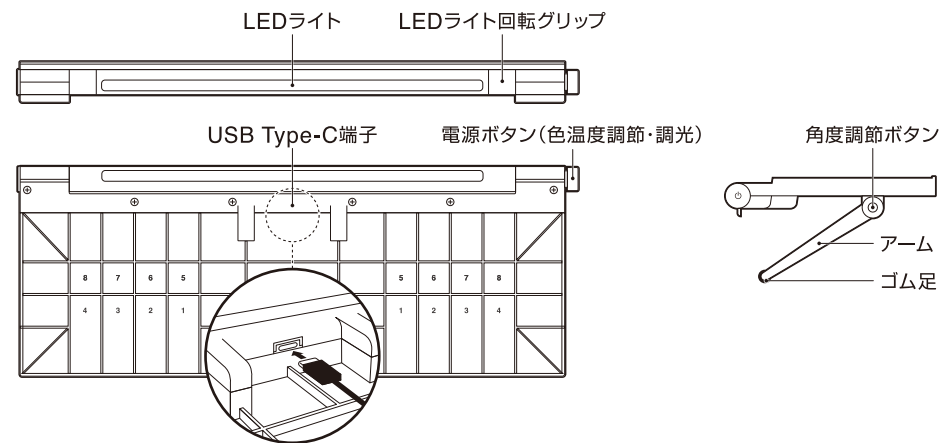


- 横幅 約500mm以上(約23インチ以上)
- 厚み 約5~115mm
- 平らなフチ 5mm以上

注意

- 液晶ディスプレイが狭額縁の場合、液晶が一部隠れることがあります。
- 液晶ディスプレイが大きく傾いていたり、液晶ディスプレイ自体の安定性が悪いと、取り付けできない場合があります。
- 液晶ディスプレイの形状により取り付けに適さないものがありますので、ご注意ください。
- 本製品は液晶ディスプレイ専用です。ノートパソコンには取り付けられません。

各部の名称



セット内容

・本体 ・給電ケーブル (USB Type-A / Type-C 1.0m) ・安全のしおり (保証書付)

主な仕様

外形寸法 : 約 511 (W) × 192 (D) × 39 (H) mm

質量 : 約600g (給電ケーブル含まず)

電源 : USB給電 DC5V 0.9A

色温度 : 電球色 (3000K)、白色 (4000K)、昼光色 (6500K)

調光 : 10段階

使用可能な液晶ディスプレイ : 横幅約500mm以上 (約23インチ以上)、厚み約5~115mm、平らなフチ5mm以上

耐荷重 : 1kg (等分布)

動作環境 : 温度 0~40℃ 湿度30~80% (非結露)

保存環境 : 温度-10~55℃ 湿度 5~80% (非結露)

使い方

①電源を供給する

定格出力が電圧5V、最低0.9A以上の電流を供給できる端末のUSBポートやUSB電源アダプタをご用意ください。同梱の給電ケーブルで本製品にあるUSBType-C端子に接続します。

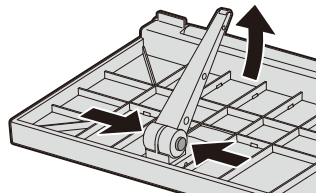
注意

※USB電源アダプタに接続する際はUSB電源アダプタの定格出力をご確認の上で使用ください。推奨された電源電圧以外では使用しないでください。故障したり、過熱・発煙する恐れがあり、火災・感電の原因となります。

※端子が差し込みにくい場合は、無理に差し込まないでください。破損の恐れがあります。

②アームを起こす

左右のアームの根本の角度調節ボタンを両側から押しながら、アームを起こしてください。

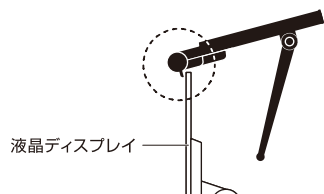


注意

※ボタンを押さずに無理にアームを起こそうとすると破損の原因となります。

③液晶ディスプレイに引っかける

液晶ディスプレイの正面に本製品のボード正面を引っかけてください。



④アームの角度を調節する

図のように左右の両アームをカチカチと動かして、ボードが水平になるように調節してください。アームを起こす場合には、角度調節ボタンを両側から押しながら調節してください。ゴム足が液晶ディスプレイにしっかりと接していることを確認してください。



【アームについて】

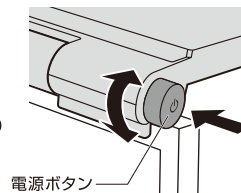
- アームの角度があわなかった場合は手順①からやり直してください。
- 左右のアームの間隔があわずに液晶ディスプレイに取り付けられない、または安定しない場合は、「アームの間隔を調節する」をご確認ください。

⑤電源を入れる

電源ボタンを短く押して電源を入れてください。

【電源ボタンについて】

- 電源オン・オフ
押す … LEDライト点灯/消灯
- 色温度調節
長押し … 3段階の色温度調節
電球色(3000K)/白色(4000K)/昼光色(6500K)
- 調光
回す … 10段階の調光



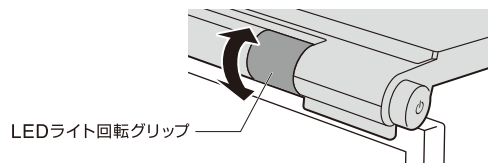
注意

※ボタンを強く押さないでください。本製品が液晶ディスプレイから落下する場合があります。

※色温度および明るさの設定は電源オフ時に自動的に記憶されます。再度電源オンにすると、最後に使用された色温度および明るさの設定で再び点灯します。

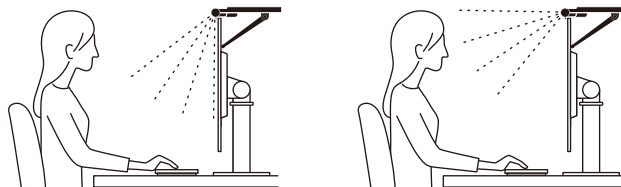
⑥ライトの角度を調節する

片手で製品本体を支えながら、片手でLEDライト回転グリップを持ってライトの角度を調節します。



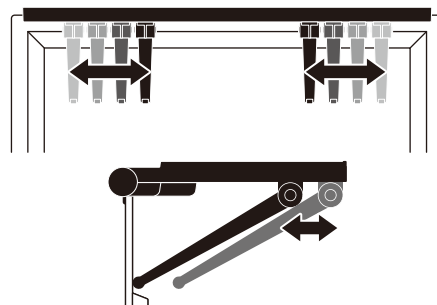
▼ライト下向き：手元を照らす

▼ライト正面：顔を照らす



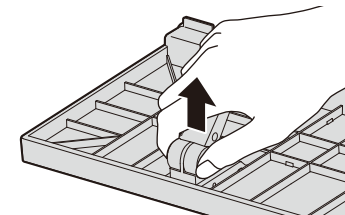
アームの間隔を調節する

液晶ディスプレイに対して本製品のアームの間隔が合わなかった場合は、アームを付け替えて左右、前後の間隔を調節してください。



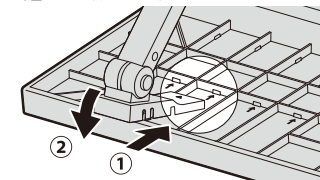
①アームを取り外す

角度調節ボタンの箇所を手で持ち、上に引き上げるようにしてアームをボードから取り外してください。



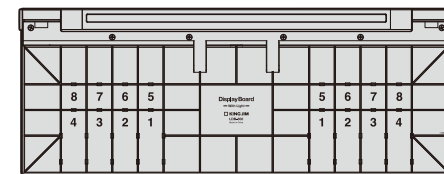
②アームを取り付ける

アームの先端を、1・2・3・4のうち適当な位置に、図の①、②の手順でカチッと音がするまではめ込んでください。



③必要に応じ、左右・前後にアームの位置を調節する

薄型モニターに取り付ける際、1・2・3・4ではアームが届かない場合は、アームの先端を5・6・7・8の隙間にはめ、取り付けてください。



注意

※必ず両アームが左右同じマークの箇所に取り付けられていることを確認してください。左右で違うマークに取り付けて使用しているとバランスを崩し、転倒する可能性があります。

故障かなと思ったら

症状:LEDライトが点灯しない

対処:同梱の給電ケーブルが正しく本体とUSB電源アダプタなどに接続されているかを確認してください。

症状:LEDライトが暗い

対処:同梱の給電ケーブルを使用し、定格出力が電圧5V、最低0.9A以上の電流を供給できるUSB電源アダプタを使用しているかを確認してください。

お手入れのしかた

乾いた布で汚れやほこりを拭いてください。アルコール、シンナーなどの溶剤類は使用しないでください。

安全上のご注意

必ずお守りください!

お使いになる方々や他の人々への危害、財産への損害を未然に防ぐため、必ずお守りいただきたい事項を次のように表示しています。

本製品をご使用のときは、必ず本書をよくお読みのうえ、正しくお使いください。

また、本書は不明な点をいつでも解決できるように、すぐ取り出して見られる場所に保管してください。表示された指示内容を守らずに、誤った使いかたによって起こる危害および損害の度合いを、次のように説明しています。

● 次の絵表示で、お守りいただきたい内容を区別して説明しています。

⊘ は、してはいけない「禁止」の内容です。

ⓘ は、必ず実行していただきたい「強制」の内容です。

⚠ 危険 この表示を守らずに、誤った使い方をすると、「死亡または重傷などを負う可能性があり、かつその切迫の度合いが高い危害が想定される」内容を示しています。

⊘ 高温になる場所(火のそば、ストーブのそば、炎天下など)高温多湿やほこりの多い場所での本製品の使用や給電、放置、保管をしないでください。破裂・発火・発熱の原因となります。

⊘ 指定の方法以外では給電ケーブルを接続しないでください。破裂・発火・発熱の原因となります。

⊘ 釘を刺したり、ハンマーでたたいたり、踏みつけたり、強い衝撃を与えたりしないでください。破裂・発火・発熱の原因となります。

⊘ 本製品を分解、または改造しないでください。火災・感電の原因となります。

⊘ 同梱の給電ケーブルは本製品専用です。本製品以外には使用しないでください。他の機器に使用しますと、過大電流または過大電圧により、他の機器のバッテリーを漏液・破裂・発火・発熱させる原因となります。

⚠ 警告 この表示を守らずに、誤った使い方をすると、「死亡または重傷などを負う可能性が想定される」内容を示しています。

⊘ 濡れた状態の手や機械に水がかかる場所(風呂場や台所など)で使用しないでください。内部に水が入り、感電・火災・故障の原因となります。

ⓘ 使用中に万一、煙が出る、においがする、異常な音がするなどの異常な状態がみられる場合は、給電を中止してください。そのまま使用すると破裂・発火・火災・発熱・発煙の原因となります。

⊘ 表示された電源電圧以外の電圧で給電しないでください。火災・破裂・感電の原因となります。

⚠ 注意 この表示を守らずに、誤った使い方をすると、「傷害を負う可能性または物的損害が発生する可能性が想定される」内容を示しています。

⊘ ぐらついた台の上や傾いたところなどに置かないでください。製品が落ちてケガの原因となります。

⊘ 上部に排熱口があるディスプレイには使用しないでください。本製品が排熱口を塞いでしまう恐れがあり、破裂・発火・発熱の原因となります。

⊘ LEDライトの光を長時間直視しないでください。体調不良や目の痛みの原因となることがあります。

ⓘ 幼児、子供の手の届く範囲に放置しないでください。幼児・子供の近くで使用する場合は、細心の注意を払ってください。ケガや事故の原因になります。

⊘ 万が一、本製品または本製品の一部分が破損した場合、そのまま使用せずすぐにご使用を中止してください。発火・火災・発熱・発煙の原因となります。

取り扱い上のご注意

● 本書に記載されていない操作はおこなわないでください。事故や故障の原因になることがあります。

● 本製品のLEDライト部分は交換できません。

● LEDライトにはバラツキがあるため、同一品番でも発光色、明るさが異なることがあります。

● LEDライトは、点灯中に熱くなることがあります。万が一熱くなった場合は、一度消灯し放熱させてください。放熱しない場合、点灯しない等の不具合が発生したり、LEDライトの寿命が短くなったりする恐れがあります。

● USB端子が汚れた場合は、乾いた綿棒などで掃除してください。汚れていると接触不良の原因となる場合があります。また、このときに端子を変形させないでください。

● LEDライトを長時間使用しない場合は給電ケーブルを抜いてご使用ください。

● 本製品は防水仕様ではありません。水や液体などで濡らさないでください。

● 取り付ける際および取り付け後の落下による故障は保証対象外となります。

● 液晶ディスプレイなどの破損や故障、および本製品の落下によるケガなどの事故は、当社では一切の責任を負いかねますので、あらかじめご了承ください。

● 本製品の重さによってノートパソコン等の画面が前後に倒れる恐れがありますので、ノートパソコンに取り付けしないでください。

● 本製品の耐荷重は1kg(等分布)です。耐荷重以上の重さの物を載せないでください。また、荷重が片寄らないようにしてください。けがや落下・破損の原因となります。

● 1kg以下の重さの物を置いた場合でも、液晶ディスプレイの構造や安定性によっては、液晶ディスプレイが転倒するおそれがあります。転倒しないことを確認してから使用ください。

● 本製品は液晶ディスプレイのフチに引っかけて取り付けるため、フチに5mm以上の平らな面が必要となります。液晶ディスプレイが狭額縁の場合、液晶が一部隠れることがあります。

● 本製品からはみ出るような大きな物を置かないでください。また、物を載せた状態で、本製品を移動させないでください。落下・破損の原因となることがあります。

● 液晶ディスプレイの形状により取り付けに適さないものがありますので、ご注意ください。また液晶ディスプレイが大きく傾いていたり、液晶ディスプレイ自体の安定性が悪いと、取り付けできない場合があります。

アフターサービスについて

■ 保証書

保証書は販売店名・お買い上げ年月日等の記入をお確かめのうえ、販売店よりお受け取りください。保証書と保証規定の内容をよくご覧のうえ、大切に保管してください。

■ 修理に出されるときは

保証期間内は、保証規定に基づいて修理いたします。製品および保証書をお買い上げ販売店までお持ちください。保証期間後も、修理によって使用可能なときは、ご要望により有償で修理いたします。製品をお買い上げ販売店までお持ちください。

なお、当社の都合により代替品に交換することで修理に変えさせていただく場合がございます。

■ お問い合わせ

アフターサービスについてご不明な点やご相談は、お買い上げ販売店、キングジム商品取扱店または当社お客様相談室にお問い合わせください。

フリーダイヤル(全国共通) ナットクのパートナー
お客様相談室 ☎0120-79-8107

FAX からの場合 0120-79-8102

携帯電話からの場合 0570-06-4759 ※通話料お客様負担

受付時間：平日(月～金曜日)午前9:00～午後5:00

株式会社キングジム

東京都千代田区東神田二丁目10番18号
〒101-0031

<https://www.kingjim.co.jp/>